

ΑΡΧΗ 1ΗΣ ΣΕΛΙΔΑΣ  
ΗΜΕΡΗΣΙΩΝ ΚΑΙ ΕΣΠΕΡΙΝΩΝ ΓΕΝΙΚΩΝ ΛΥΚΕΙΩΝ

ΠΑΝΕΛΛΑΔΙΚΕΣ ΕΞΕΤΑΣΕΙΣ  
ΗΜΕΡΗΣΙΩΝ & ΕΣΠΕΡΙΝΩΝ ΓΕΝΙΚΩΝ ΛΥΚΕΙΩΝ

ΔΕΥΤΕΡΑ 8 ΙΟΥΝΙΟΥ 2026

ΕΞΕΤΑΖΟΜΕΝΟ ΜΑΘΗΜΑ: ΦΥΣΙΚΗ ΠΡΟΣΑΝΑΤΟΛΙΣΜΟΥ  
ΣΥΝΟΛΟ ΣΕΛΙΔΩΝ: ΕΠΤΑ (7)

**ΘΕΜΑ Α**

Στις ερωτήσεις **A1-A4** να γράψετε στο τετράδιό σας τον αριθμό της ερώτησης και δίπλα το γράμμα που αντιστοιχεί στην επιλογή σας, η οποία συμπληρώνει σωστά την ημιτελή πρόταση.

- A1.** Η στροφορμή ενός συστήματος σωμάτων δεν μεταβάλλεται όταν
- α) η συνισταμένη των δυνάμεων που ασκούνται στο σύστημα είναι μηδέν.
  - β) τα σώματα κάνουν μόνο περιστροφική κίνηση.
  - γ) οι άξονες περιστροφής των σωμάτων είναι σταθεροί.
  - δ) το αλγεβρικό άθροισμα των ροπών των εξωτερικών δυνάμεων είναι μηδέν.

**Μονάδες 5**

- A2.** Ένα εγκάρσιο απλό αρμονικό κύμα διαδίδεται σε ομογενές γραμμικό ελαστικό μέσο χωρίς απώλειες ενέργειας. Μια τυχαία χρονική στιγμή  $t$  όλα τα σημεία του μέσου που ταλαντώνονται έχουν
- α) ίσες ταχύτητες και ίσα πλάτη ταλάντωσης.
  - β) ίσες περιόδους και ίσα πλάτη ταλάντωσης.
  - γ) ίσες συχνότητες και ίσες απομακρύνσεις.
  - δ) ίσες ταχύτητες και ίσες συχνότητες.

**Μονάδες 5**

- A3.** Τα αμπερόμετρα και τα βολτόμετρα που χρησιμοποιούνται για μετρήσεις στο εναλλασσόμενο ρεύμα δίνουν
- α) την ενεργό τιμή των μεγεθών.
  - β) τη μέση τιμή των μεγεθών.
  - γ) το πλάτος των μεγεθών.
  - δ) τη στιγμιαία τιμή των μεγεθών.

**Μονάδες 5**

- A4.** Δύο σφαίρες μικρών διαστάσεων, ίδιας μάζας, που κινούνται σε λείο οριζόντιο επίπεδο με αντίθετες ταχύτητες μέτρου  $u$ , συγκρούονται κεντρικά και ελαστικά. Μετά την κρούση
- α) οι σφαίρες θα ακινητοποιηθούν.
  - β) η μία σφαίρα θα ακινητοποιηθεί και η άλλη θα κινηθεί με ταχύτητα  $u$ .
  - γ) οι σφαίρες θα απομακρυνθούν η μία από την άλλη με ταχύτητες ίδιου μέτρου.
  - δ) η συνολική κινητική ενέργεια των δύο σφαιρών θα μηδενιστεί.

**Μονάδες 5**

**A5.** Να χαρακτηρίσετε τις προτάσεις που ακολουθούν, γράφοντας στο τετράδιό σας, δίπλα στο γράμμα που αντιστοιχεί σε κάθε πρόταση, τη λέξη *Σωστό*, αν η πρόταση είναι σωστή, ή τη λέξη *Λάθος*, αν η πρόταση είναι λανθασμένη.

- α) Τα ηλεκτρομαγνητικά κύματα παράγονται από μεταβαλλόμενα ηλεκτρικά και μαγνητικά πεδία.

ΤΕΛΟΣ 1ΗΣ ΑΠΟ 7 ΣΕΛΙΔΕΣ

ΑΡΧΗ 2ΗΣ ΣΕΛΙΔΑΣ  
ΗΜΕΡΗΣΙΩΝ ΚΑΙ ΕΣΠΕΡΙΝΩΝ ΓΕΝΙΚΩΝ ΛΥΚΕΙΩΝ

- β) Σε εξαναγκασμένη ταλάντωση κατά τον συντονισμό το πλάτος της ταλάντωσης γίνεται μέγιστο.
- γ) Κατά την ελαστική κρούση δεν διατηρείται η μηχανική ενέργεια του συστήματος των σωμάτων.
- δ) Ο συντελεστής αυτεπαγωγής ενός ιδανικού πηνίου εξαρτάται από την ένταση του ρεύματος που το διαρρέει.
- ε) Σύμφωνα με τον de Broglie, κάθε κινούμενο σωματίδιο έχει κυματική φύση και μήκος κύματος αντιστρόφως ανάλογο της ορμής του.

**Μονάδες 5**

**ΘΕΜΑ Β**

**B1.** Μία ομογενής ελαστική χορδή ΟΓ, μήκους  $L$ , έχει το άκρο της (Γ) στερεωμένο σε ακλόνητο σημείο στη θέση  $x = L$ . Το άλλο άκρο της (Ο) βρίσκεται στη θέση  $x = 0$ , είναι ελεύθερο και διεγείρεται σε απλή αρμονική ταλάντωση, με αποτέλεσμα στη χορδή να δημιουργείται στάσιμο κύμα με κοιλία στη θέση  $x = 0$ .



Όταν το άκρο Ο ταλαντώνεται με περίοδο  $T_1$ , το στάσιμο κύμα έχει συνολικά δύο δεσμούς. Μεταβάλλουμε την περίοδο της ταλάντωσης του άκρου Ο σε  $T_2$ , με αποτέλεσμα στη χορδή να δημιουργείται στάσιμο κύμα με τρεις συνολικά δεσμούς. Τότε ο λόγος των περιόδων  $T_1 / T_2$  είναι ίσος με:

i)  $2/3$

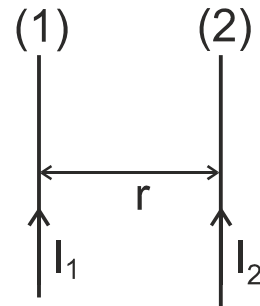
ii)  $10/3$

iii)  $5/3$

- α) Να επιλέξετε τη σωστή απάντηση (μονάδες 2).
- β) Να δικαιολογήσετε την επιλογή σας (μονάδες 6).

**Μονάδες 8**

**B2.** Οι δύο παράλληλοι ευθύγραμμοι αγωγοί (1), (2) του σχήματος έχουν μεγάλο μήκος και βρίσκονται πάνω στο ίδιο κατακόρυφο επίπεδο. Ο αγωγός (1) είναι ακλόνητα στερεωμένος ενώ ο αγωγός (2) μπορεί να μετακινηθεί. Οι αγωγοί (1) και (2) διαρρέονται, αντίστοιχα, από συνεχή ομόρροπα ρεύματα εντάσεων  $I_1 = I$  και  $I_2 = 2I$ , απέχουν απόσταση  $r$  και η δύναμη που αναπτύσσεται σε μήκος  $\ell$  του αγωγού (2) είναι  $F_1$ .



Απομακρύνουμε τον αγωγό (2) κατά  $d = r/2$  προς τα δεξιά και ταυτόχρονα διπλασιάζουμε την ένταση του ρεύματος που τον διαρρέει. Τότε η δύναμη που αναπτύσσεται στο ίδιο μήκος  $\ell$  του αγωγού (2) είναι  $F_2$ .

Ο λόγος των δυνάμεων  $F_1 / F_2$  είναι ίσος με:

i)  $3/4$

ii)  $4/3$

iii)  $3/5$

- α) Να επιλέξετε τη σωστή απάντηση (μονάδες 2).
- β) Να δικαιολογήσετε την επιλογή σας (μονάδες 6).

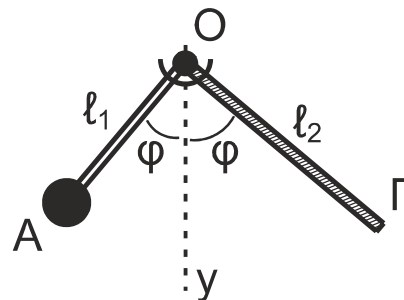
**Μονάδες 8**

**B3.** Δύο λεπτές, ομογενείς και άκαμπτοι ράβδοι ΟΑ, μήκους  $\ell_1$ , και ΟΓ, μήκους  $\ell_2$ , είναι κατασκευασμένες από διαφορετικό υλικό, έχουν ίδια μάζα  $M$  και είναι συγκολλημένες μεταξύ τους στο κοινό άκρο τους Ο. Στο άκρο Α της ράβδου ΟΑ είναι στερεωμένη μικρή σφαίρα μάζας  $m = M/2$ .

ΤΕΛΟΣ 2ΗΣ ΑΠΟ 7 ΣΕΛΙΔΕΣ

ΑΡΧΗ 3ΗΣ ΣΕΛΙΔΑΣ  
ΗΜΕΡΗΣΙΩΝ ΚΑΙ ΕΣΠΕΡΙΝΩΝ ΓΕΝΙΚΩΝ ΛΥΚΕΙΩΝ

Το σύστημα των δύο ράβδων μπορεί να περιστρέφεται χωρίς τριβές γύρω από σταθερό οριζόντιο άξονα, κάθετο στο επίπεδο των δύο ράβδων στο σημείο Ο, όπως φαίνεται στο διπλανό σχήμα. Όταν το σύστημα ισορροπεί, οι δύο ράβδοι σχηματίζουν την ίδια γωνία  $\varphi$  με την κατακόρυφο Ογ.



Ο λόγος  $l_1/l_2$  των μηκών των δύο ράβδων είναι ίσος με:

i)  $1/3$

ii)  $1/2$

iii)  $1/4$

- α) Να επιλέξετε τη σωστή απάντηση (μονάδες 2).  
β) Να δικαιολογήσετε την επιλογή σας (μονάδες 7).

**Μονάδες 9**

**ΘΕΜΑ Γ**

Σε πείραμα μελέτης του φαινομένου Compton, μονοχρωματική δέσμη φωτονίων με μήκος κύματος  $\lambda = 8\lambda_c$  προσπίπτει σε υλικό, όπου  $\lambda_c = \frac{h}{m_e \cdot c}$  το μήκος κύματος Compton του ηλεκτρονίου ( $h$  η σταθερά του Planck,  $m_e$  η μάζα του ηλεκτρονίου και  $c$  η ταχύτητα του φωτός).

**Γ1.** Να υπολογιστεί το μήκος κύματος  $\lambda'$  ενός φωτονίου που σκεδάζεται σε γωνία  $\varphi = 180^\circ$  από πρακτικά ακίνητο ηλεκτρόνιο του υλικού ως συνάρτηση του  $\lambda_c$ . Δίνεται ότι  $\sin 180^\circ = -1$ .

**Μονάδες 5**

**Γ2.** Να εκφράσετε τις ενέργειες  $E_\varphi$  και  $E'_\varphi$  του προσπίπτοντος και του κατά  $\varphi = 180^\circ$  σκεδαζόμενου φωτονίου, αντίστοιχα, ως συνάρτηση των μεγεθών  $m_e$  και  $c$  (μονάδες 4). Να υπολογίσετε την κινητική ενέργεια του ανακρουόμενου ηλεκτρονίου σε eV (μονάδες 4).

**Μονάδες 8**

Η δέσμη των σκεδαζόμενων φωτονίων, μετά από πρόσπτωση σε κατάλληλο υλικό, παράγει φωτόνια μήκους κύματος  $\lambda_1 = 400$  nm, τα οποία εισέρχονται σε διάταξη μελέτης του φωτοηλεκτρικού φαινομένου.

**Γ3.** Εάν το έργο εξαγωγής του υλικού της καθόδου είναι  $\Phi = 1,4$  eV, να αποδείξετε τη σχέση υπολογισμού της συχνότητας κατωφλίου  $f_0$  (μονάδες 4) και να υπολογίσετε την  $f_0$  (μονάδες 3).

**Μονάδες 7**

**Γ4.** Να υπολογίσετε το δυναμικό αποκοπής  $V_0$  στην περίπτωση που η επιφάνεια της καθόδου φωτίζεται με την παραπάνω ακτινοβολία μήκους κύματος  $\lambda_1$ .

**Μονάδες 5**

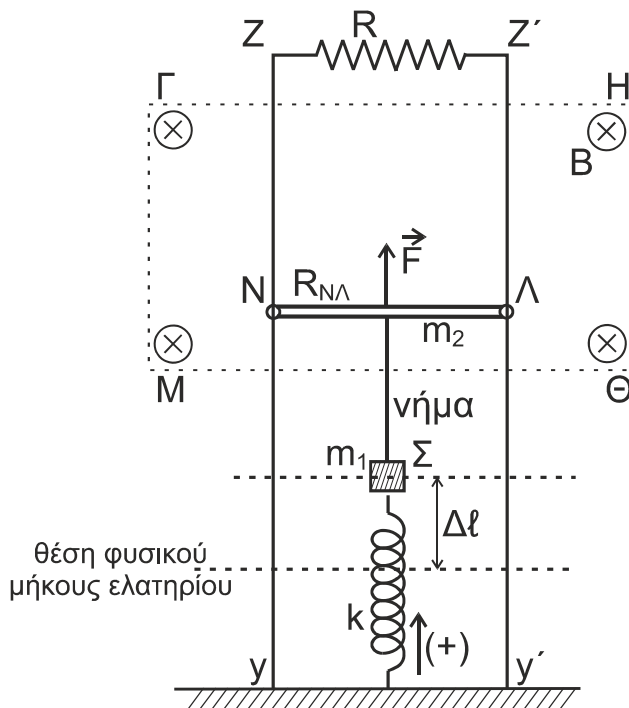
**Να θεωρήσετε ότι:**

- $m_e \cdot c^2 = 5 \cdot 10^5$  eV,  $hc = 1200$  eV · nm,
- $h = 6,4 \cdot 10^{-34}$  J · s,  $c = 3 \cdot 10^8$  m/s,  $1$  eV =  $1,6 \cdot 10^{-19}$  J.
- Οι πειραματικές διατάξεις βρίσκονται σε χώρο υψηλού κενού.

**ΤΕΛΟΣ 3ΗΣ ΑΠΟ 7 ΣΕΛΙΔΕΣ**

**ΘΕΜΑ Δ**

Στη διάταξη του **σχήματος 1**, οι κατακόρυφοι αγωγοί  $Zy$  και  $Z'y'$  έχουν μεγάλο μήκος, αμελητέα αντίσταση και απέχουν μεταξύ τους  $1\text{ m}$ . Τα άκρα τους  $Z$  και  $Z'$  συνδέονται με αντιστάτη αντίστασης  $R = 1\ \Omega$ , ενώ ο ευθύγραμμος αγωγός  $N\Lambda$ , μήκους  $\ell = 1\text{ m}$ , μάζας  $m_2 = 0,1\text{ kg}$  και αντίστασης  $R_{N\Lambda} = 1\ \Omega$ , μπορεί να ολισθαίνει χωρίς τριβές πάνω τους, μένοντας συνεχώς οριζόντιος και με τα άκρα του  $N, \Lambda$  σε διαρκή επαφή με αυτούς.



**Σχήμα 1**

Στην περιοχή  $\Gamma\Theta\text{M}$  υπάρχει ομογενές οριζόντιο μαγνητικό πεδίο έντασης  $B = 1\text{ T}$ , κάθετο στο επίπεδο των αγωγών και με φορά από τον αναγνώστη προς τη σελίδα.

Στο μέσο του αγωγού  $N\Lambda$  ασκείται προς τα πάνω κατακόρυφη σταθερή δύναμη  $F = 3\text{ N}$ . Στο ίδιο σημείο είναι δεμένο κατακόρυφο αβαρές, μη εκτατό νήμα, από το οποίο αναρτάται σώμα  $\Sigma$  μικρών διαστάσεων και μάζας  $m_1 = 0,1\text{ kg}$ . Το σώμα  $\Sigma$  είναι στερεωμένο σε κατακόρυφο ιδανικό ελατήριο σταθεράς  $k = 10\text{ N/m}$ , του οποίου το κάτω άκρο στερεώνεται σε οριζόντιο ηλεκτρομονωτικό δάπεδο. Ο αγωγός  $N\Lambda$  και το σώμα  $\Sigma$  ισορροπούν, με το ελατήριο να έχει επιμηκυνθεί κατά  $\Delta\ell$  από τη θέση του φυσικού του μήκους.

Τη χρονική στιγμή  $t_0 = 0$  κόβουμε το νήμα, οπότε το σώμα  $\Sigma$  αρχίζει να εκτελεί απλή αρμονική ταλάντωση σταθεράς  $D = k$  και ο αγωγός  $N\Lambda$  ανέρχεται μέσα στο μαγνητικό πεδίο.

**Δ1.** Να γράψετε τη χρονική εξίσωση της απομάκρυνσης  $x$  του σώματος  $\Sigma$  από τη θέση ισορροπίας του. Να θεωρήσετε ως θετική την προς τα πάνω φορά.

**Μονάδες 7**

**Δ2.** Να υπολογίσετε το μέτρο της επιτάχυνσης του σώματος  $\Sigma$ , στις θέσεις όπου ο λόγος της κινητικής του ενέργειας  $K$  προς την ολική ενέργεια της ταλάντωσης του  $E$  είναι ίσος με  $\frac{K}{E} = \frac{3}{4}$ .

**Μονάδες 5**

ΑΡΧΗ 5ΗΣ ΣΕΛΙΔΑΣ  
ΗΜΕΡΗΣΙΩΝ ΚΑΙ ΕΣΠΕΡΙΝΩΝ ΓΕΝΙΚΩΝ ΛΥΚΕΙΩΝ

- Δ3.** Να περιγράψετε το είδος της κίνησης του αγωγού ΝΛ από τη χρονική στιγμή  $t_0$  μέχρι αυτός να αποκτήσει την οριακή του ταχύτητα (μονάδες 3), την οποία και να υπολογίσετε (μονάδες 4).

**Μονάδες 7**

Ο αγωγός ΝΛ, κινούμενος προς τα πάνω και αφού έχει αποκτήσει την οριακή του ταχύτητα, ανέρχεται κατά  $h$  σε χρονικό διάστημα  $\Delta t = 0,125 \text{ s}$ .

- Δ4.** Να υπολογίσετε το ποσοστό επί τοις % του έργου της δύναμης  $F$  που μετατρέπεται σε θερμότητα στους αντιστάτες του κυκλώματος στο χρονικό διάστημα  $\Delta t$ .

**Μονάδες 6**

**Να θεωρήσετε ότι:**

- $g = 10 \text{ m/s}^2$ .
- Η αντίσταση του αέρα είναι αμελητέα και ότι καθ' όλη τη διάρκεια της κίνησής του ο αγωγός ΝΛ παραμένει εντός του ομογενούς μαγνητικού πεδίου.
- Το σχήμα δεν είναι υπό κλίμακα.

**ΟΔΗΓΙΕΣ (για τους εξεταζομένους/τις εξεταζόμενες)**

1. Οι τύποι και τα δεδομένα που είναι απαραίτητα για την επίλυση των θεμάτων και **ΔΕΝ** δίνονται στις εκφωνήσεις να αντληθούν από τον πίνακα δεδομένων και τύπων.
2. Στο εξώφυλλο του τετραδίου να γράψετε το εξεταζόμενο μάθημα. Στο εσώφυλλο πάνω-πάνω να συμπληρώσετε τα ατομικά στοιχεία μαθητή. Στην αρχή των απαντήσεών σας να γράψετε πάνω-πάνω την ημερομηνία και το εξεταζόμενο μάθημα. **Να μην αντιγράψετε** τα θέματα στο τετράδιο και **να μη γράψετε** πουθενά στις απαντήσεις σας το όνομά σας.
3. Να γράψετε το ονοματεπώνυμό σας στο πάνω μέρος των φωτοαντιγράφων αμέσως μόλις σας παραδοθούν. **Τυχόν σημειώσεις σας πάνω στα θέματα δεν θα βαθμολογηθούν σε καμία περίπτωση.** Κατά την αποχώρησή σας να παραδώσετε μαζί με το τετράδιο και τα φωτοαντίγραφα.
4. Να απαντήσετε **στο τετράδιό σας** σε όλα τα θέματα **μόνο** με μπλε ή **μόνο** με μαύρο στυλό με μελάνι που δεν σβήνει. **Για τα σχήματα μπορεί να χρησιμοποιηθεί και μολύβι.**
5. Κάθε απάντηση επιστημονικά τεκμηριωμένη είναι αποδεκτή.
6. Διάρκεια εξέτασης: τρεις (3) ώρες μετά τη διανομή των φωτοαντιγράφων.
7. Ώρα δυνατής αποχώρησης: 10.00 π.μ.

**ΑΚΟΛΟΥΘΕΙ ΠΙΝΑΚΑΣ ΔΕΔΟΜΕΝΩΝ ΚΑΙ ΤΥΠΩΝ**  
**(Σελίδες 2)**

**ΣΑΣ ΕΥΧΟΜΑΣΤΕ ΚΑΛΗ ΕΠΙΤΥΧΙΑ**  
**ΤΕΛΟΣ ΜΗΝΥΜΑΤΟΣ**

**ΤΕΛΟΣ 5ΗΣ ΑΠΟ 7 ΣΕΛΙΔΕΣ**

**ΦΥΣΙΚΗ Γ' ΛΥΚΕΙΟΥ ΠΙΝΑΚΑΣ ΔΕΔΟΜΕΝΩΝ ΚΑΙ ΤΥΠΩΝ**

**ΦΥΣΙΚΕΣ ΣΤΑΘΕΡΕΣ ΚΑΙ ΠΑΡΑΓΟΝΤΕΣ ΜΕΤΑΤΡΟΠΗΣ**

Μάζα πρωτονίου, $m_p = 1,67 \cdot 10^{-27}$ kg	Φορτίο ηλεκτρονίου (απόλυτη τιμή), $e = 1,6 \cdot 10^{-19}$ C
Μάζα νετρονίου, $m_n = 1,67 \cdot 10^{-27}$ kg	Ηλεκτρονιοβόλτ, $1eV = 1,6 \cdot 10^{-19}$ J
Μάζα ηλεκτρονίου, $m_e = 9,11 \cdot 10^{-31}$ kg	Ταχύτητα του φωτός, $c = 3 \cdot 10^8$ m/s
Επιτάχυνση λόγω της βαρύτητας κοντά στην επιφάνεια της Γης, $g = 9,8$ m/s <sup>2</sup>	
Ηλεκτρική σταθερά, $k = 1/4\pi\epsilon_0 = 9 \cdot 10^9$ N·m <sup>2</sup> /C <sup>2</sup>	
Σταθερά παγκόσμιας έλξης, $G = 6,67 \cdot 10^{-11}$ m <sup>3</sup> /kg·s <sup>2</sup>	
Μαγνητική διαπερατότητα του κενού, $\mu_0 = 4\pi \cdot 10^{-7}$ Wb/A·m = $4\pi \cdot 10^{-7}$ (T·m/A)	
Σταθερά του Planck, $h = 6,63 \cdot 10^{-34}$ J·s = $4,14 \cdot 10^{-15}$ eV·s	
$hc = 12,42 \cdot 10^{-7}$ eV·m = $12,42 \cdot 10^{-7}$ eV·10 <sup>9</sup> nm = $1242$ eV·nm $\approx 1200$ eV·nm	

ΠΡΟΘΕΜΑΤΑ ΜΟΝΑΔΩΝ ΜΕΤΡΗΣΗΣ	ΓΕΩΜΕΤΡΙΑ -ΤΡΙΓΩΝΟΜΕΤΡΙΑ	ΟΡΘΟΓΩΝΙΟ ΤΡΙΓΩΝΟ
$10^{12}$ → tera (T)	Εμβαδόν παραλληλογράμμου: $A = \theta u$	$\eta\mu\theta = \frac{a}{c}$ , $\sigma\upsilon\nu\theta = \frac{b}{c}$
$10^9$ → giga (G)	Περίμετρος κύκλου: $C = 2\pi r$	$\epsilon\phi\theta = \frac{a}{b}$
$10^6$ → mega (M)	Εμβαδόν κύκλου: $A = \pi r^2$	$c^2 = a^2 + b^2$
$10^3$ → kilo (k)	Εμβαδόν σφαίρας: $A = 4\pi r^2$	
$10^{-2}$ → centi (c)	Όγκος σφαίρας: $V = \frac{4}{3} \pi r^3$	
$10^{-3}$ → milli (m)	Μήκος τόξου κύκλου $s = r \theta$	
$10^{-6}$ → micro (μ)	$\eta\mu\alpha + \eta\mu\beta = 2\sigma\upsilon\nu\left(\frac{\alpha - \beta}{2}\right)\eta\mu\left(\frac{\alpha + \beta}{2}\right)$	
$10^{-9}$ → nano (n)		
$10^{-12}$ → pico (p)		

ΜΟΝΑΔΕΣ, ΣΥΜΒΟΛΑ	μέτρο, m	χερτζ, Hz	τζουλ, J	ηλεκτρονιοβόλτ, eV
	χιλιόγραμμα, kg	τέσλα, T	νιούτον, N	κέλβιν, K
	δευτερόλεπτο, s	χένρι, H	βολτ, V	βατ, W
	αμπέρ, A	ομ, Ω	κουλόμπ, C	ακτίνιο, rad

ΤΡΙΓΩΝΟΜΕΤΡΙΚΟΙ ΑΡΙΘΜΟΙ							
$\theta$	0°	30°	37°	45°	53°	60°	90°
$\eta\mu\theta$	0	1/2	3/5	$\sqrt{2}/2$	4/5	$\sqrt{3}/2$	1
$\sigma\upsilon\nu\theta$	1	$\sqrt{3}/2$	4/5	$\sqrt{2}/2$	3/5	1/2	0
$\epsilon\phi\theta$	0	$\sqrt{3}/3$	3/4	1	4/3	$\sqrt{3}$	-

ΚΡΟΥΣΕΙΣ- ΜΗΧΑΝΙΚΗ ΣΤΕΡΕΟΥ ΣΩΜΑΤΟΣ	ΗΛΕΚΤΡΟΜΑΓΝΗΤΙΣΜΟΣ- ΗΛΕΚΤΡΟΜΑΓΝΗΤΙΚΑ ΚΥΜΑΤΑ
$v = v_0 + at$ $x = x_0 + v_0 t + \frac{1}{2} at^2$ $v^2 = v_0^2 + 2a\Delta x$ $v_1 = \frac{m_1 - m_2}{m_1 + m_2} v_1$ $v_2 = \frac{2m_1}{m_1 + m_2} v_1$	$E = \frac{F}{q}$ $I = \frac{dq}{dt}$ $I = \frac{V}{R}$ $I = \frac{E}{R_{ολ}}$ $V = \frac{W}{q}$ $R_{ολ} = R_1 + R_2 + R_3$
$u$ : ταχύτητα $x$ : θέση $\Delta x$ : μετατόπιση $a$ : επιτάχυνση $m$ : μάζα $p$ : ορμή $F$ : δύναμη $T_{ολ}$ : τριβή ολίσθησης $\mu$ : συντελεστής τριβής $N$ : κάθετη δύναμη  $K$ : κινητική ενέργεια	$\Phi_B = BA\sigma\upsilon\nu\theta$ $F = B q v\eta\mu\theta$ $F = BI\ell\eta\mu\phi$ $F = \frac{\mu_0 I_1 I_2}{2\pi \alpha} \ell$ $E_{επ} = Bv\ell$ $E_{επ} = -N \frac{d\Phi_B}{dt}$ $E_{αυτ} = -L \frac{di}{dt}$
	$A$ : εμβαδόν $B$ : μαγνητικό πεδίο $\Phi_B$ : μαγνητική ροή $E$ : ηλεκτρικό πεδίο, ΗΕΔ $F$ : δύναμη $q$ : ηλεκτρικό φορτίο $E_{επ}$ : ΗΕΔ από επαγωγή $I$ : ηλεκτρικό ρεύμα $V$ : διαφορά δυναμικού $W$ : έργο $R$ : αντίσταση

$\Sigma \vec{F} = m\vec{a} = \frac{d\vec{p}}{dt}$ $T_{ολ} = \mu N$ $K = \frac{1}{2} m v^2$ $p = m v$ $v = \frac{ds}{dt}$ $\alpha_k = \frac{v^2}{r}$ $\omega = \frac{d\theta}{dt} = \frac{2\pi}{T} = 2\pi f$ $T = \frac{1}{f}$ $v_{cm} = \omega R \quad \alpha_{γων} = \frac{d\omega}{dt}$ $\alpha_{cm} = \alpha_{γων} R$ $\tau = F\ell = F d$ $L = m v r \quad \Sigma \tau_{εξ} = \frac{dL}{dt}$	<p>s: τόξο ή διάστημα  <math>\alpha_k</math>: κεντρομόλος επιτάχυνση  R ή r: ακτίνα  <math>\omega</math>: γωνιακή ταχύτητα  <math>\theta</math>: γωνία  T: περίοδος  f: συχνότητα  <math>v_{cm}</math>: ταχύτητα κέντρου μάζας  <math>\alpha_{γων}</math>: γωνιακή επιτάχυνση  <math>\alpha_{cm}</math>: επιτάχυνση κέντρου μάζας  <math>\tau</math>: ροπή  <math>\ell, d</math>: μήκος ή απόσταση  L: στροφορμή</p>	$\frac{1}{R_{ολ}} = \frac{1}{R_1} + \frac{1}{R_2} + \frac{1}{R_3}$ $R = \rho \frac{\ell}{A}$ $\Delta B = \frac{\mu_0}{4\pi} \frac{I \Delta \ell}{r^2} \eta \mu \theta$ $B = \frac{\mu_0 2I}{4\pi r}$ $B = \frac{\mu_0 2\pi I}{4\pi r}$ $\Sigma B \Delta \ell \sigma \nu \theta = \mu_0 I_{εγκ}$ $B = \mu_0 I n$ $n = \frac{N}{\ell}$	$L = \mu \mu_0 \frac{N^2}{\ell} A$ $U = \frac{1}{2} L I^2$ $c = \lambda f$ $\frac{E}{B} = c$ $E = E_{max} \eta \mu 2\pi \left( \frac{t}{T} - \frac{x}{\lambda} \right)$ $B = B_{max} \eta \mu 2\pi \left( \frac{t}{T} - \frac{x}{\lambda} \right)$	$\ell$ ή $\alpha$ : μήκος ή απόσταση $E_{αυτ}$ : ΗΕΔ από αυτεπαγωγή U: ενέργεια μαγν. πεδίου $R_{ολ}$ : ολική αντίσταση $\rho$ : ειδική αντίσταση L: συντελεστής αυτεπαγωγής T: περίοδος $\lambda$ : μήκος κύματος r: ακτίνα ή απόσταση n: αριθμός σπειρών ανά μονάδα μήκους N: αριθμός σπειρών v: ταχύτητα $\theta, \varphi$ : γωνία $\mu$ : μαγνητική διαπερατότητα c: ταχύτητα φωτός
--	--	--	--	---

ΤΑΛΑΝΤΩΣΕΙΣ ΚΑΙ ΜΗΧΑΝΙΚΑ ΚΥΜΑΤΑ	
$x = A \eta \mu(\omega t + \varphi)$ $v = \omega A \sigma \nu(\omega t + \varphi)$ $a = -\omega^2 A \eta \mu(\omega t + \varphi)$ $F = -D x$ $U = \frac{1}{2} D x^2$ $v = \lambda f$ $F = -b v$ $A = A_0 e^{-\lambda t}$ $y = A \eta \mu 2\pi \left( \frac{t}{T} \pm \frac{x}{\lambda} \right)$ $y = 2A \sigma \nu v \frac{2\pi x}{\lambda} \eta \mu \frac{2\pi t}{T}$	<p>A: πλάτος  x: απομάκρυνση, θέση  v: ταχύτητα  <math>\alpha</math>: επιτάχυνση  <math>\omega</math>: γωνιακή συχνότητα  <math>\varphi</math>: αρχική φάση  f: συχνότητα  D: σταθερά επαναφοράς  T: περίοδος  b: σταθερά απόσβεσης  <math>\lambda</math>: μήκος κύματος  T: περίοδος  U: δυναμική ενέργεια  y: απομάκρυνση</p>

ΕΝΑΛΛΑΣΣΟΜΕΝΟ ΡΕΥΜΑ	
$v = V \eta \mu \omega t$ $V = N B \omega A$ $i = I \eta \mu(\omega t)$ $i = \frac{v}{R}$ $I_{εν} = \frac{I}{\sqrt{2}}$ $V_{εν} = \frac{V}{\sqrt{2}}$ $p = v i$ $P = \frac{W}{T}$	<p>v: στιγμιαία τάση  V: πλάτος τάσης  i: στιγμιαίο ρεύμα  I: πλάτος ρεύματος  <math>I_{εν}</math>: ενεργός ένταση  <math>V_{εν}</math>: ενεργός τάση  P: Μέση ισχύς  <math>p</math>: Στιγμιαία ισχύς  T: περίοδος  R: αντίσταση  W: ενέργεια ηλ. ρεύματος  N: αριθμός σπειρών</p>

ΣΤΟΙΧΕΙΑ ΚΒΑΝΤΟΜΗΧΑΝΙΚΗΣ			
$\lambda_{max} T = \text{σταθ}$ $E = hf = pc, \quad p = \frac{h}{\lambda}$ $K = hf - \Phi$ $c = \lambda f$	$\lambda' - \lambda = \frac{h}{m_e c} (1 - \sigma \nu \varphi)$ $\Delta p_x \Delta x \geq \frac{h}{2\pi}, \quad \Delta E \Delta t \geq \frac{h}{2\pi}$ $\Sigma  \Psi ^2 dV = 1$	<p>T: θερμοκρασία  E: ενέργεια  p: ορμή  c: ταχύτητα φωτός  f: συχνότητα  x: θέση  K: Κινητική ενέργεια</p>	<p><math>\lambda</math>: μήκος κύματος  <math>\varphi</math>: γωνία  t: χρόνος  <math>\Phi</math>: Έργο εξαγωγής  <math>\Delta</math>: αβεβαιότητα  <math>\Psi</math>: κυματοσυνάρτηση  V: όγκος</p>